

Français:

- **1er photo:** Protection de Radiateur.
 - **2er photo:** Retirez le siège et les protections de moto. Retirez le radiateur cadre du moto. (Radiator Gauche)
 - **3er / 4er photo:** Appliquer dans la protection (L IN) tiges d'aluminium avec vis N°2, voir la bonne position sur le schéma de montage. Monter la partie de la protection précédemment monté sur le radiateur de moto, puis d'assembler le cadre du moto, en appliquant les Itens N°3 (Screws) et N°4 (Screws).
 - **5er / 6er photo:** Monter la protection du radiateur (L OUT) en utilisant les vis N°1 et régler.
 - **7er / 8er photo:** La place des protections sur le moto.
- Effectuez la même procédure pour le radiateur droit. Surfant sur la selle de moto.**

Português:

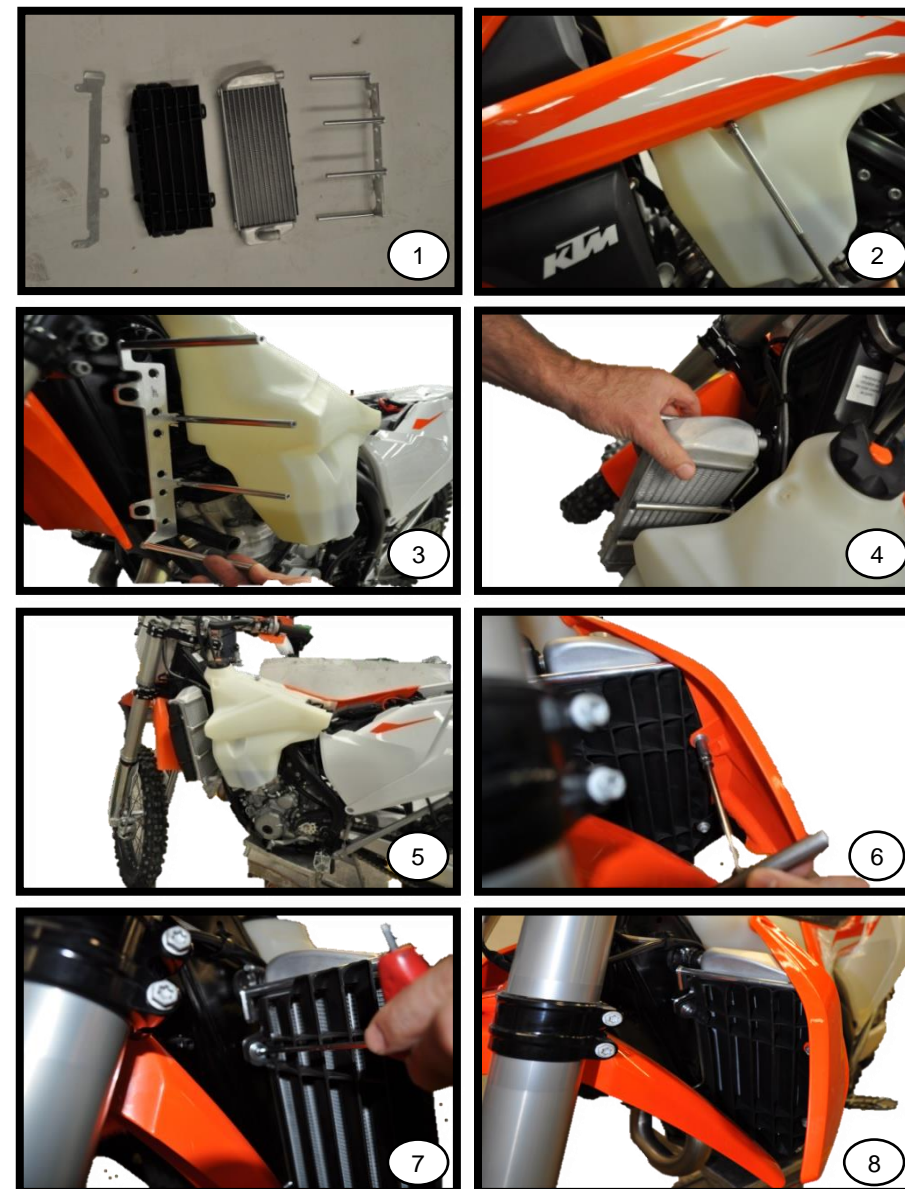
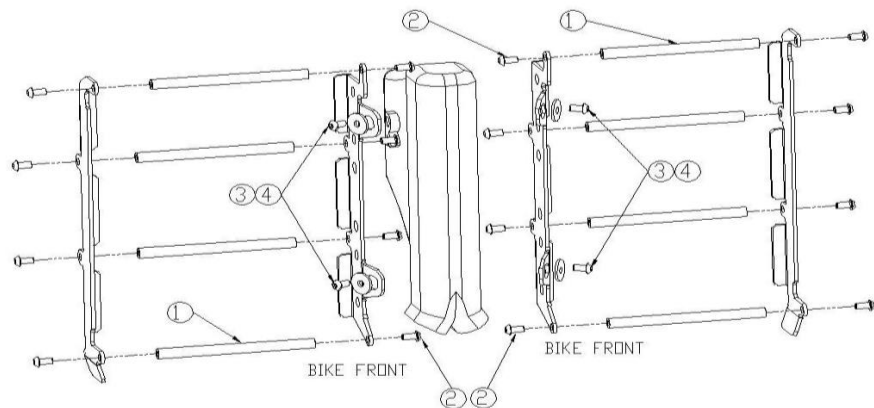
- **1º foto:** Protecção de radiador.
 - **2º foto:** Remover o assento e as protecções da moto. Desmontar o radiador do quadro da moto. (Radiador Esquerdo)
 - **3º/4º foto:** Aplicar na parte da protecção (L IN) as hastes de alumínio com os parafusos N°2, ver a posição correcta no esquema da montagem. Montar a parte da protecção montada anteriormente no radiador da moto e de seguida montar no quadro da moto, aplicando os Itens N°3 (Screws) e N°4 (Screws).
 - **5º/6º foto:** Montar a protecção de radiador (L OUT) usando o Item N°1 (Screw) e ajustar.
 - **7º/8º foto:** Recolocar as protecções na moto.
- Executar o mesmo procedimento para o radiador direito. Montar assento na moto.**



ALUMINUM RADIATOR GUARD

Ref.: 2CP0600151

CROSSPRO
PROTECTION PARTS



4	Anilha Aba Larga / Large Washer	M6 - DIN 9021	4
3	Paraf. Cabeça Redonda Sext. Int. c. FA / Screw Round Head With Washer False	M6x16 - ISO 7380	4
2	Paraf. Cabeça Redonda Sext. Int. c. FA / Screw Round Head With Washer False	M6x12 - ISO 7380	16
1	Haste Alumínio / Aluminum Rod	120mm	8
ITEM Nº: COMPONENTE (COMPONENT):		DESCRIÇÃO (DESCRIPTION):	QUANT.:
ACESSÓRIOS (ACCESSORIES)			

ASSEMBLY SEQUENCE / INSTRUÇÃO DE MONTAGEM

English:

- **1º Photo:** Radiator guard.
- **2º Photo:** Remove the bike seat and the radiator Scoops. Disassemble the radiator from the bike frame (Left radiator).
- **3º/4º Photo:** Apply on the radiator protection part (L IN) the aluminum Rods using Item Nº2 (Screws), see the correct position of the mounting, apply the radiator protection part previously mounted, on the bike radiator and after on the bike frame, reseal the radiator guard screen shield using Item Nº3 (Screws) and Item Nº4 (Screws).
- **5º/6º Photos:** Mount the radiator protection part (L OUT) using Item Nº1 (Screws) and tight well.
- **7º/8º Photos:** Reseat radiator Scoops.

Perform the same operations for the right radiator and after reseal the Bike seat.