

### **Français:**

**Attention - Suivez la séquence d'instructions d'assemblage comme vous pouvez voir sur les photos.**

Protection de radiateur et kit de composants.

- **1er / 2er Photos:** Retirez le siège et côté plastiques de la moto.
- **3er Photo:** Retirez radiateur de la moto (Radiator Droit).
- **4er / 5er Photos:** Appliquer les items N°2 et N°3 (Tige d'Aluminium) en protection R IN avec l'item N°1 (Vis) et monter l'item précédent monté avec radiateur de la moto avec les vis d'origine.
- **6er Photo:** Monter protection R OUT avec l'item N°1 (Vis).
- **7er / 8er Photos:** Montez le plastique droit avec les vis d'origine.

**Répétez le processus sur le côté gauche et monter le siège de la moto.**

### **Português:**

**Atenção – Siga a sequência de instrução de montagem que pode ver nas fotos.**

Proteção radiador em alumínio e kit de componentes.

- **1º / 2º Fotos:** Retirar assento e plásticos laterias da moto.
- **3º Foto:** Remover radiador da moto (Radiador Direito).
- **4º / 5º Fotos:** Aplicar os itens N°2 e N°3 (Haste Alumínio) na proteção R IN com o item N°1 (Parafuso) e montar a montagem com o radiador na moto com parafusos de origem.
- **6º Foto:** Montar Proteção R OUT com o item N°1 (Parafuso).
- **7º / 8º Fotos:** Montar plásticos direitos na moto com parafusos de origem.

**Repetir o processo para o lado esquerdo e montar assento na moto.**



## **ALUMINUM RADIATOR GUARD**

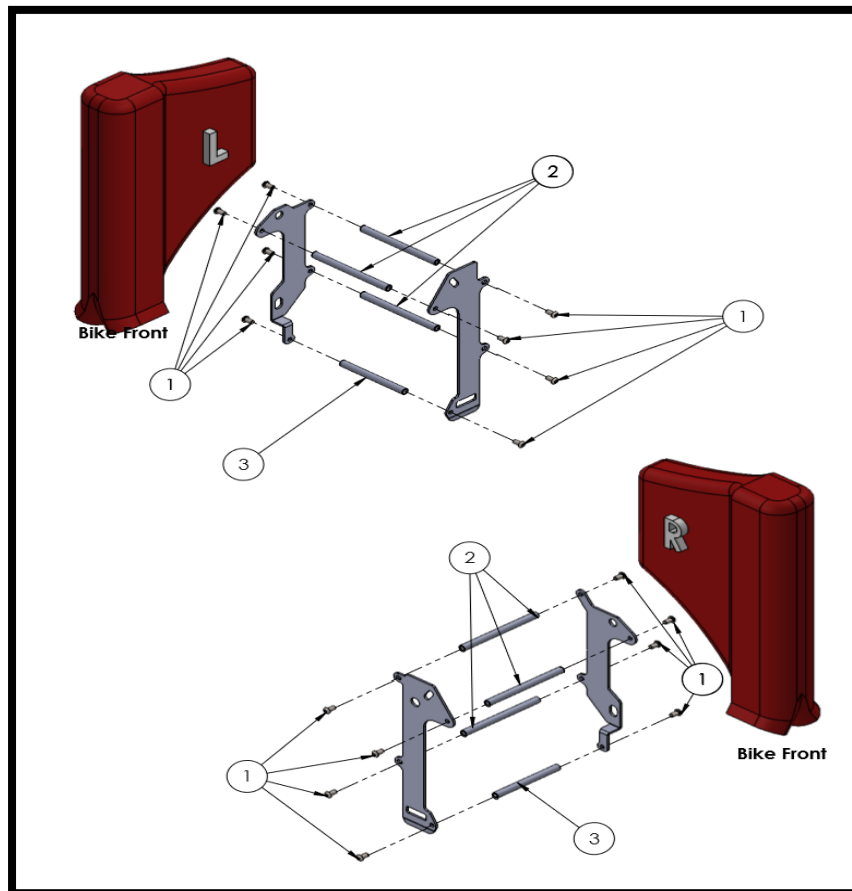
**HUSQVARNA FC 250/350/450 2014**

**KTM 125/150 SX 2011-2014**

Ref.: 2CP0600141



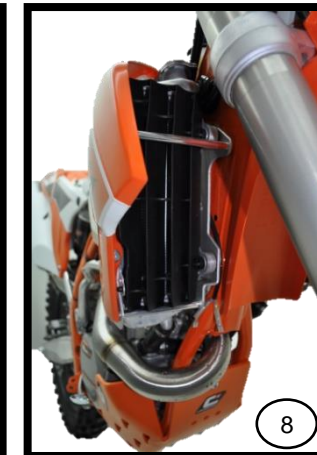
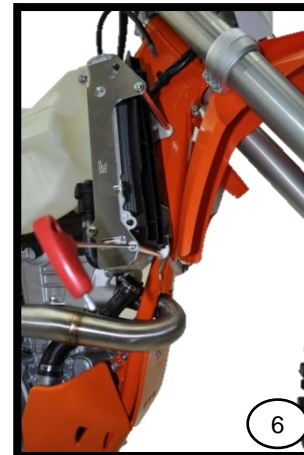
**CROSSPRO**  
PROTECTION PARTS



# ALUMINUM RADIATOR GUARD

HUSQVARNA FC 250/350/450 2014

KTM 125/150 SX 2011-2014



3	Haste Alumínio / Aluminum Rod	107mm	2
2	Haste Alumínio / Aluminum Rod	127mm	6
1	Paraf. Cabeça Redonda Sext. Int. c. FA / Screw Round Head With Washer False	M6x12 - ISO 7380	16
ITEM Nº: COMPONENTE (COMPONENT):		DESCRIÇÃO (DESCRIPTION):	QUANT.:
ACESSÓRIOS (ACCESSORIES)			

## Assembly Sequence / Instrução de Montagem

### English:

**Attention – Follow the assembly instruction sequence as you can see in the photos.**  
Aluminum radiator guard and kit of components.

- **1<sup>st</sup> / 2<sup>nd</sup> Photos:** Remove bike seat and side plastic.
  - **3<sup>rd</sup> Photo:** Disassemble the radiator from the bike frame (Right Radiator).
  - **4<sup>th</sup> / 5<sup>th</sup> Photos:** Apply items Nº2 et Nº3 (Aluminum Rod) in R IN protection with item Nº1 (Screw) and mount item previously assembled with motorcycle radiator with original screws.
  - **6<sup>th</sup> Photo:** Mount R OUT Protection with item Nº1 (Screw).
  - **7<sup>th</sup> / 8<sup>th</sup> Photos:** Mount right side plastic with original screws.
- Repeat the process to the Left Side and mount bike seat.**